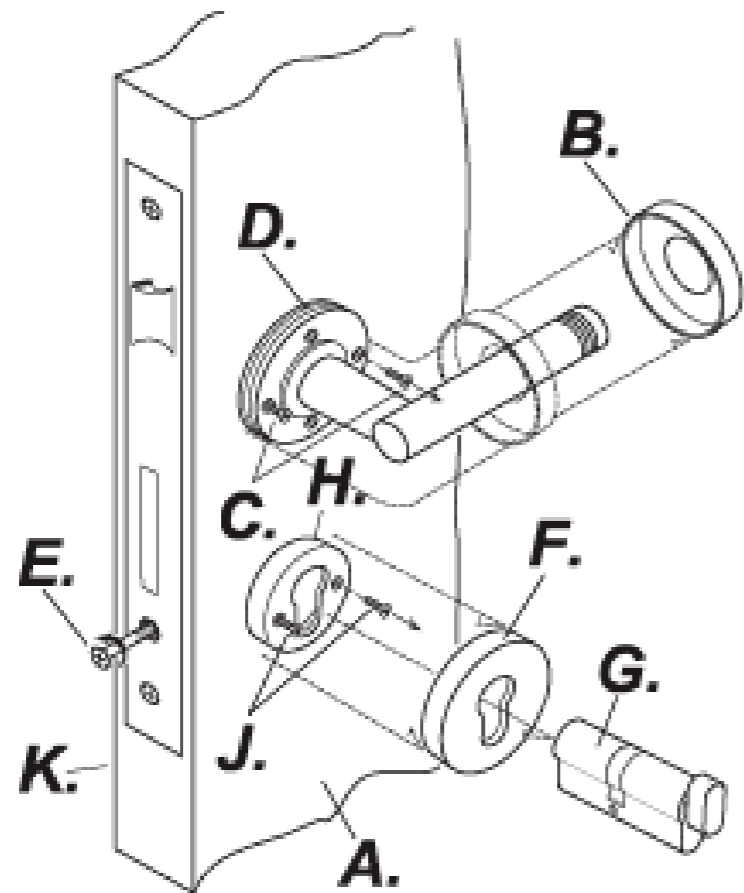


Manual de Instruções e Termo de Garantia

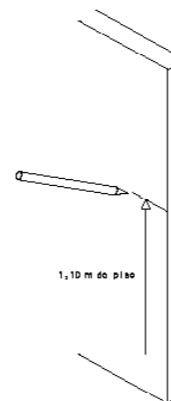


1. Identificação dos itens.

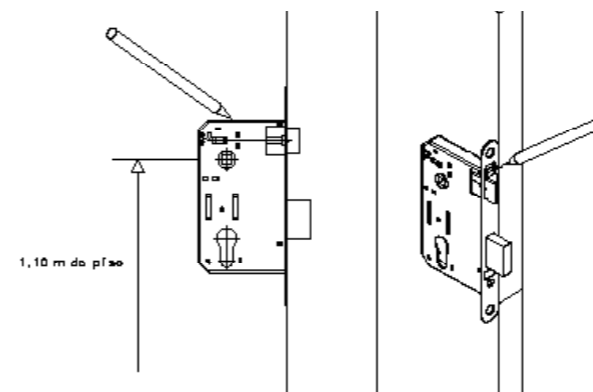


- A – Porta
- B – Roseta maçaneta
- C – Parafusos de fixação da roseta
- D – Roseta fixação da roseta da maçaneta
- E – Parafuso cilindro
- F – Roseta cilindro
- G – Cilindro
- H – Roseta fixação da roseta do cilindro
- J – Parafusos de fixação da roseta
- K – Capa testa

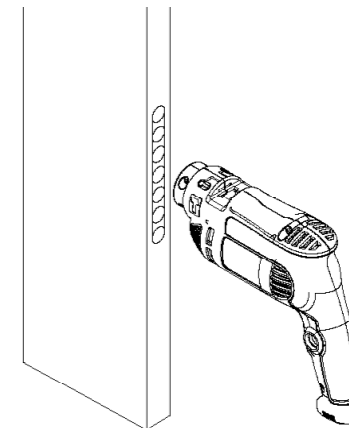
2. Marque na porta a altura do centro da maçaneta (sugestão: 1,10m em relação ao piso).



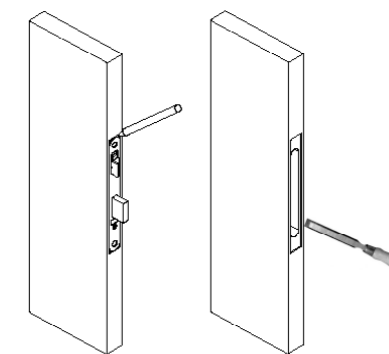
3. Posicione a máquina da fechadura e marque na porta seu contorno, considerando a marcação feita anteriormente, para auxiliar na furação da porta.



4. Com auxílio de ferramentas (formão, furadeira, broca) perfurar o alojamento garantindo uma folga para a máquina, para que a mesma não seja alojada sob pressão.

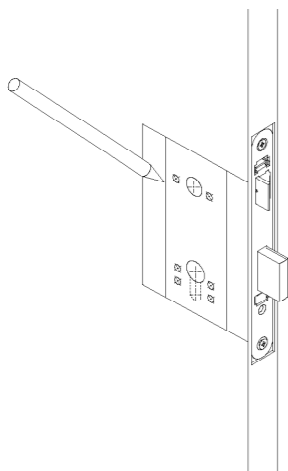


5. Posicionar a máquina no alojamento e marcar o contorno da testa e capa testa, logo em seguida entalhar o alojamento para sua instalação.

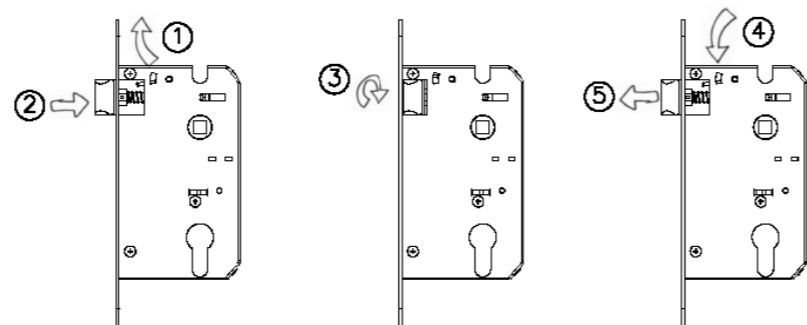


6. Marcação e perfuração dos alojamentos.

- Maçaneta: marque a posição do furo e utilize broca de 19 mm para fazer o alojamento;
- Cilindros: marque os dois furos e ligue-os com uma linha vertical, para o furo superior utilize broca chata de 19 mm e para o furo inferior broca chata de 12 mm, faça a perfuração e una os dois furos ao longo do perfil.



Após a reversão do trinco certifique-se que o trinco esteja funcionando normalmente.

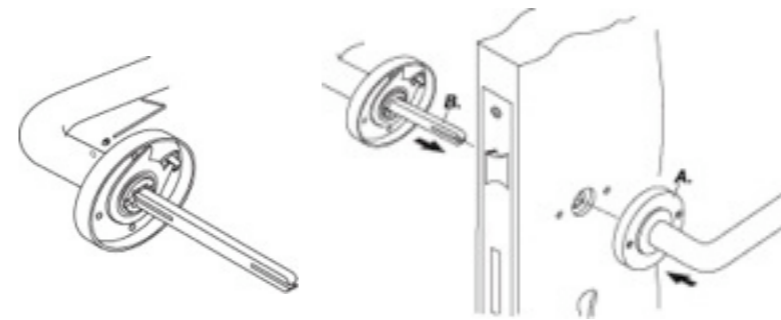


7. Instale a máquina da fechadura.

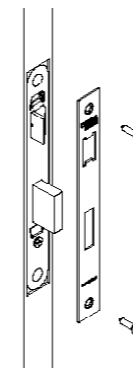
8 Depois de instalada a máquina, insira o cilindro na porta e centralize na fechadura; coloque o parafuso de fixação na fechadura e parafuse até conseguir o aperto.



9. Monte a maçaneta no eixo com o auxílio da chave Allen, aperte o parafuso para obter uma fixação perfeita, após essa montagem, verifique o funcionamento da maçaneta e do cilindro, acionando-os dos dois lados.



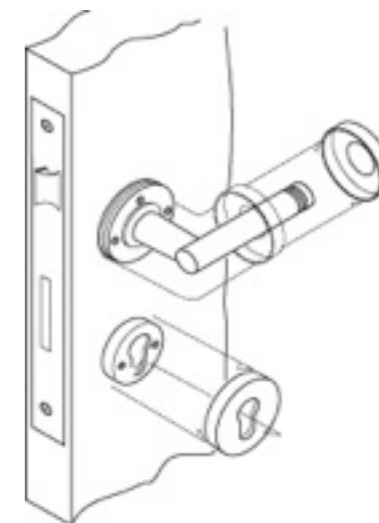
10. Instale a Capa Testa.



11. Posicione as rosetas e fixe-as com os parafusos.



12. Encaixe as rosetas de acabamento.

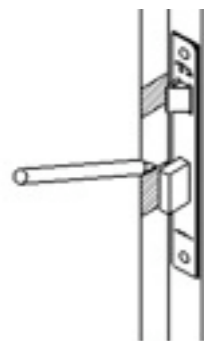


•Reversão do trinco

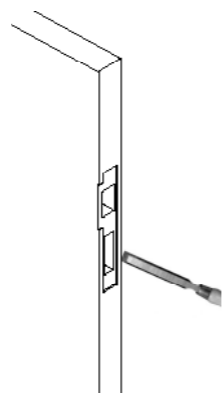
Verifique se o trinco está na posição correta de fechamento da porta. Se houver necessidade de inverter a posição do trinco siga os procedimentos descritos abaixo:

- Levante a alavanca de reversão do trinco (1);
- Pressione o trinco para o interior da máquina (2);
- Gire o trinco e faça a reversão (3);
- Posicione o trinco corretamente em sua posição funcional (4 e 5).

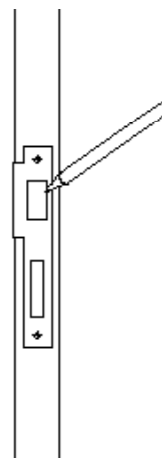
13. Marque a posição da lingueta e do trinco no batente.



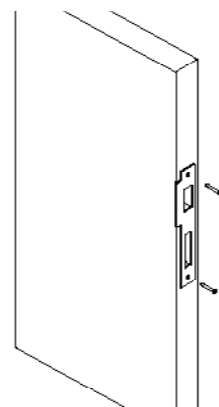
15. Perfure o alojamento do trinco e da lingueta e entalhe o da contra testa com auxílio de ferramentas.



14. Posicione a contra testa marcando seu contorno e os furos de fixação também no batente.



16. Fixar a contra testa no batente com os parafusos.



17. Verificar o perfeito funcionamento da fechadura.

TERMO DE GARANTIA DE FECHADURAS

A Linha de fechaduras Black & Decker foi desenvolvida com a mais alta tecnologia, com o objetivo de aliar maior segurança e confiabilidade ao consumidor.

Termo de Garantia Fechaduras - A Linha de fechaduras produzidas pela Black & Decker assegura ao consumidor proprietário deste produto a garantia de 10 (dez) anos, a partir da data de compra dos produtos, comprovada através da apresentação da nota fiscal de compra. A garantia se aplica a eventuais defeitos de fabricação de peças do conjunto ou do produto como um todo.

Se neste período, o produto apresentar defeito, o consumidor deverá entrar em contato com nossa central de atendimento 0800 703 4644 tendo em mãos os dados da nota fiscal para análise e direcionamento do atendimento.

Importante: Caso seja necessário a visita de um técnico e não seja constatado defeito de fabricação do produto, o ônus deste serviço será cobrado do consumidor.

A garantia será anulada nas seguintes condições - Perda de peças ou componentes, danos sofridos pelo produto em consequência de quedas acidentais, maus tratos, manuseio inadequado, instalação incorreta e erros de especificação; Produtos com corpo estranho em seu interior como: Lubrificantes inadequados, tintas, colas, óleos e graxas de qualquer natureza ou detritos que impossibilite seu adequado funcionamento;

Danos causados no acabamento por limpeza inadequada (produtos químicos, detergentes, álcool, saponáceos e seus derivados, produtos abrasivos, palha de aço de qualquer gramatura, esponja dupla face e similares);

Aplicação de peças não originais, inadequadas, ou adaptação de peças sem prévia autorização do fabricante;

Tentativa de arrombamento e/ou violação;

Uso de cópias de chaves inadequadas que danifiquem o cilindro.

Limpeza e Conservação - Para limpeza das partes externas como maçanetas e cilindros, utilize apenas flanela. Caso esteja com algo impregnado umedeça a flanela com água e em seguida seque com uma flanela seca e limpa. É aconselhável utilização de grafite em pó para lubrificação do cilindro a cada 6 (seis) meses para uma melhor performance.

Recomendações de conservação - Para uma melhor vida útil, ao instalar a fechadura, coloque aparadores de silicone na altura do produto para evitar batidas fortes ou instale fixadores no chão do tipo magnético ou por efeito de mola para evitar danos a maçaneta e a parede.

Dicas importantes - Confira os componentes, guarde este termo junto a nota fiscal de compra. Escolha um profissional de sua confiança e qualificado para instalação de seu produto. Em caso de novas instalações ou pintura não isole os componentes com fitas de dupla face, fita adesiva ou jornais. Aconselha-se a retirada dos componentes para que não ocorra danos ao seu produto.

Black&Decker do Brasil Ltda.
Copyright © 2009 Kwikset
Rodovia BR050 s/n - KM167
Quadra 1 - Distrito Industrial 2
Uberaba - MG
CEP: 38064-750
CNPJ: 53.296.273/0001-91
Insc. Est. 701.948.711.00-98
SAC: 0800 703 46 44
www.bdfechaduras.com.br